

10. Свидетельство о приемке.

Датчик Зав. № _____

соответствует техническим условиям ТУ 3428-001-12582438-2009 и признан годным к эксплуатации.

Примечание:

Изготовитель оставляет за собой право внесения несущественных изменений конструкции, не влияющих на эксплуатационные характеристики.

Дата выпуска _____

Опрессовано на давление 52,5 МПа (525 атм) _____

Представитель ОТК _____ МП



Габаритный чертеж

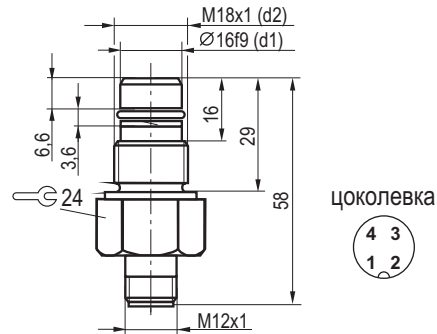
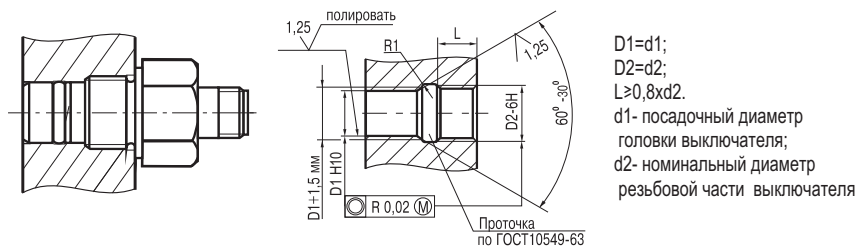


Схема монтажа



НАУЧНО-ПРОИЗВОДСТВЕННАЯ КОМПАНИЯ **ТЕКО**

454018, г. Челябинск ул. Кислицына, 100 тел/факс (351) 796-01-18, 796-01-19

E-mail: teko@teko-com.ru

www.teko-com.ru



**Датчик
индуктивный бесконтактный
особовзрывобезопасный ВК
ВК WC44S8-3-N-S4-35
ВК WC44S8-3-N-S4-35-НТ
ВК WC44S8-3-N-S4-35-ВТ**

**Паспорт
ВК WC44S8-3-N-S4-35.000 ПС**

2010г.

1. Назначение.

Датчик индуктивный бесконтактный особовзрывобезопасный предназначен:

- для преобразования бесконтактного воздействия объекта в электрический сигнал для управления исполнительным устройством;
- для применения в качестве элементов автоматизированных систем управления технологическими процессами;

Датчик относится к особовзрывобезопасному электрооборудованию, имеет маркировку взрывозащиты 0ExiaIICT6 - для датчиков ВК WC44S8-3-N-S4-35 и ВК WC44S8-3-N-S4-35-НТ; 0ExiaIICT4 - для датчиков ВК WC44S8-3-N-S4-35-ВТ, должен подключаться к сертифицированной электрической цепи уровня "ia" группы IIC и может применяться во взрывоопасных зонах в соответствии с требованиями главы 7.3 "Правил устройства электроустановок" и ГОСТ Р 51330.13-99 "Электрооборудование взрывозащищенное. Часть 14. Электроустановки во взрывоопасных зонах (кроме подземных выработок)".

Сертификат соответствия № РОСС RU. ГБ04.В01323 от 14.10.09;

Разрешение Ростехнадзора России №РРС 00-39285 от 14.07.10.

2. Принцип действия.

Датчик имеет чувствительную поверхность, предназначенную для контроля положения металлических объектов. При приближении к чувствительной поверхности датчика любого металла ток датчика уменьшается пропорционально расстоянию между датчиком и объектом воздействия.

3. Технические характеристики.

Формат, мм	M18x1x58
Способ установки в металл	Встраиваемый
Номинальный зазор	3 мм
Рабочий зазор	0...2,4 мм
Номинальное напряжение питания, Уном.	8,2 В DC
Напряжение питания, Ураб.	7,7...9 В DC
Коэффициент пульсаций питающего напряжения	≤10%
Выходной ток с недемпфированным генератором	≥2,2 мА
Выходной ток с демпфированным генератором	≤1,0 мА
Входное сопротивление согласующего усилителя	500...1000 Ом
Номинальное входное сопротивление согласующего усилителя	1000 Ом
Добавочное сопротивление между датчиком и усилителем	0...50 Ом
Выходная функция	Нормально замкнутый
Выходной сигнал	
на включение	≥1,8 мА
на отключение	≤1,5 мА
с полностью недемпфированным генератором	≥4,0 мА
с полностью демпфированным генератором	≤1,0 мА
Гистерезис	≤15%
Частота переключения, Fmax	≤1000 Гц
Максимальное давление	35 МПа (350 кг/см ²)

Диапазон рабочих температур	
для датчиков ВК WC44S8-3-N-S4-35	-25°C...+80°C
для датчиков ВК WC44S8-3-N-S4-35-НТ	-45°C...+65°C
для датчиков ВК WC44S8-3-N-S4-35-ВТ	-15°C...+105°C
Материал корпуса	12X18H10T
Рекомендуемый соединитель	CS S19-2-2, CS S20-2-2, CS S25, CS S251...CS S255
Степень защиты по ГОСТ 14254-96	IP68
Электрические параметры для подключения к искробезопасной цепи с максимальными значениями	Ui:20 В; li:180 мА; Pi:133 мВт; Ci: 0,03 мкФ; Li: 0,3 мГн.

4. Дополнительная информация.

Момент затяжки гаек, не более - 20 Нм

5. Содержание драгметаллов, мг.

Золото -

Серебро -

6. Указание мер безопасности.

Все подключения к датчику производить при отключенном напряжении питания.

По способу защиты от поражения электрическим током датчик относится к электробезопасному оборудованию.

7. Монтаж и техническое обслуживание.

Электрический монтаж производить в соответствии с руководством по эксплуатации ВК WC44S8-3-N-S4-35.000 РЭ, требованиями главы 7.3 "Правил устройства электроустановок" и ГОСТ Р 51330.13-99.

Техническое обслуживание проводится в соответствии с требованиями ГОСТ Р 51330.16-99

Датчик должен использоваться в комплекте со связанным электрооборудованием, имеющим вид взрывозащиты ia согласно ГОСТ 51330.10-99. Связанное электрооборудование должно иметь маркировку взрывозащиты [Exia]IIC.

8. Комплектность поставки.

Датчик - 1 шт.

Паспорт (на каждые 20 датчиков в транспортной таре) - 1 шт.

Руководство по эксплуатации (на каждые 20 датчиков в транспортной таре) - 1 шт.

Сертификат соответствия (на каждые 20 датчиков в транспортной таре) - 1 шт.

Разрешение Госгортехнадзора (на каждые 20 датчиков в транспортной таре) - 1 шт.

ПРИМЕЧАНИЕ: Связанное оборудование (блок сопряжения) поставляется по отдельной заявке.

9. Гарантийные обязательства.

Гарантийный срок эксплуатации 12 месяцев со дня ввода в эксплуатацию, но не более 24 месяцев со дня отгрузки потребителю при условии соблюдения правил транспортировки, хранения, монтажа, эксплуатации и отсутствии механических повреждений.

Рабочий ресурс 30 000 часов.

Срок эксплуатации выключателей 6 лет.